



**Professional** HEAVY DUTY  
**GPO 12V-77**

Robert Bosch Power Tools GmbH  
70538 Stuttgart  
GERMANY

[www.bosch-pt.com](http://www.bosch-pt.com)

1 609 92A E3E (2026.03) 0 / 17



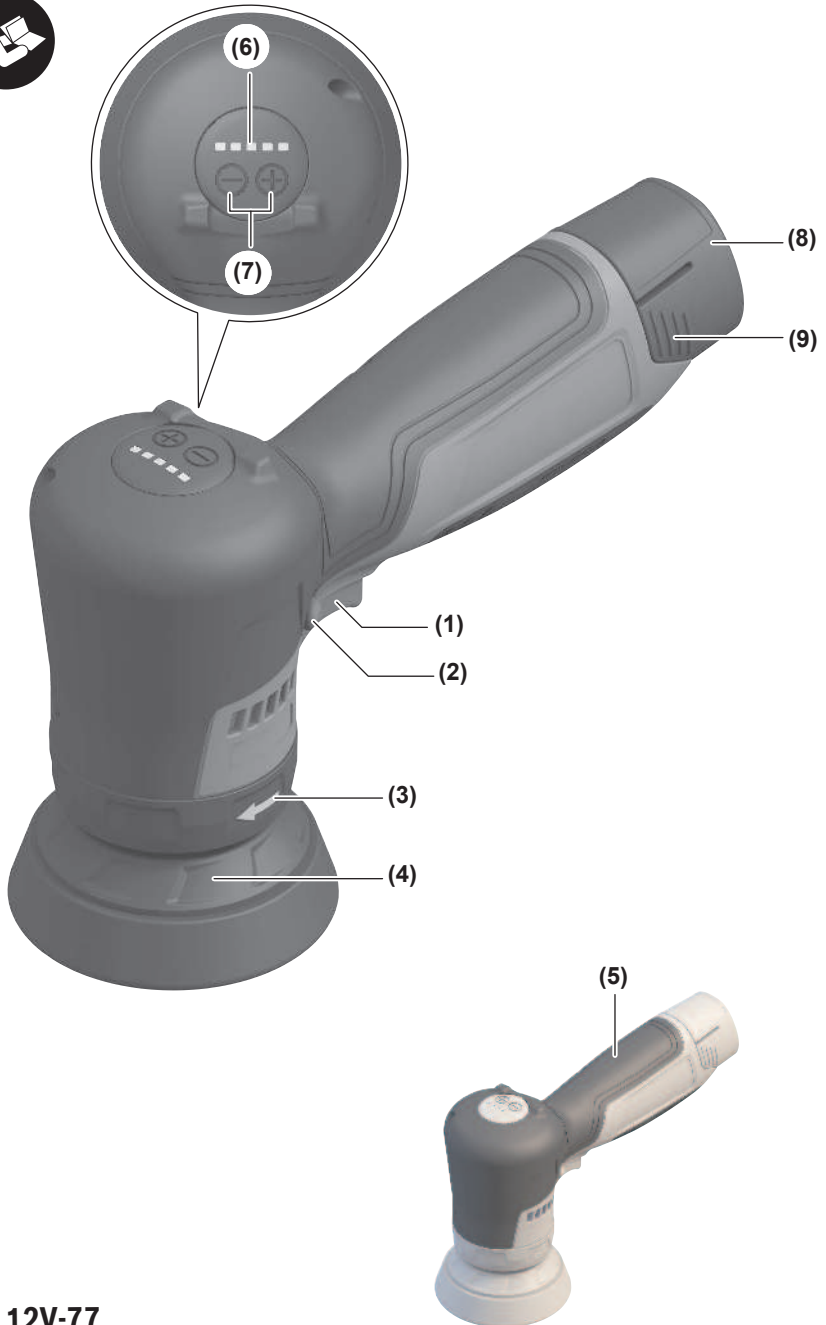
1 609 92A E3E



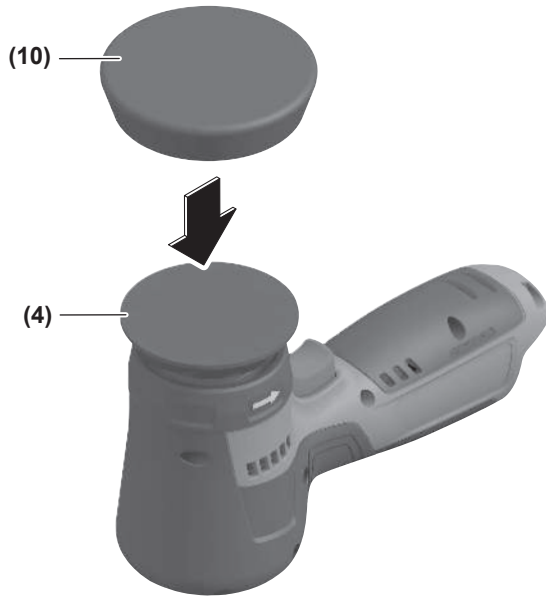
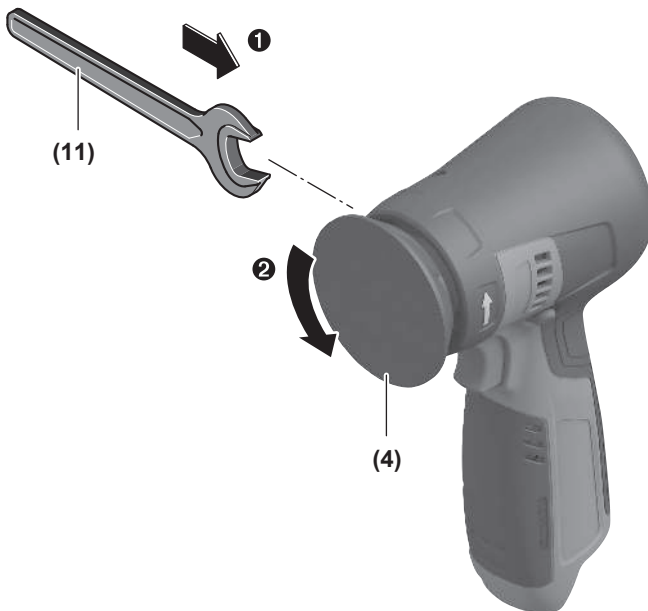
sq Manuali original i përdorimit







**GPO 12V-77**

**A****B**

**C****D**

# Shqip

## Udhëzime sigurie

### Udhëzime të përgjithshme sigurie për veglat elektrike

#### **PARALAJMËRIM** Lexoni të gjitha paralajmërimet e sigurisë, udhëzimet, ilustrimet dhe specifikimet e dhëna me këtë

**vegël elektrike.** Mosrespektimi i informacionit të sigurisë dhe udhëzimeve të mëposhtme mund të shkaktojë goditje elektrike, zjarr dhe/ose lëndime serioze.

#### **Mbani të gjitha paralajmërimet dhe udhëzimet e sigurisë për referencë në të ardhmen.**

Termi «vegël elektrike» i përdorur në udhëzimet e sigurisë i referohet si veglave elektrike që funksionojnë me energji nga rrjeti (me kablo) ashtu edhe veglave elektrike që funksionojnë me bateri (pa kablo).

#### **Siguria në vendin e punës**

- ▶ **Mbajeni zonën tuaj të punës të pastër dhe të ndriçuar mirë.** Rrëmuja ose zonat e pandriçuara të punës mund të çojnë në aksidente.
- ▶ **Mos punoni me veglën elektrike në ambiente potencialisht shpërthyes që përmbajnë lëngje, gazra ose pluhur të ndezshëm.** Mjetet elektrike krijojnë shkëndija që mund të ndezin pluhurin ose tymrat.
- ▶ **Mbani larg fëmijët dhe njerëzit e tjerë gjatë përdorimit të veglës elektrike.** Ju mund të humbni kontrollin e veglës elektrike nëse jeni të pavëmendshëm.

#### **Siguria elektrike**

- ▶ **Mbani veglat elektrike larg shiut ose lagështisë.** Hyrja e ujit në një vegël elektrike rrit rrezikun e goditjes elektrike.

#### **Siguria e personave**

- ▶ **Jini vigilentë, shikoni se çfarë po bëni dhe përdorni sens të përbashkët kur përdorni një vegël elektrike.** Mos përdorni asnjë vegël elektrike kur jeni të lodhur ose nën ndikimin e drogës, alkoolit ose ilaçeve. Një moment pakujdesie gjatë përdorimit të veglave elektrike mund të rezultojë në lëndime të rënda personale.
- ▶ **Vishni pajisje mbrojtëse personale dhe mbani gjithmonë syze sigurie.** Mbatja e pajisjeve mbrojtëse personale, si maska kundër pluhurit, këpucët e sigurisë që nuk rrëshqasin, helmata e sigurisë ose mbrojtja e dëgjimit, në varësi të llojit të veglës elektrike dhe përdorimit, zvogëlon rrezikun e lëndimit.
- ▶ **Shmangni ndezjen e paqëllimshme.** Sigurohuni që mjeti elektrik është i fikur, përpara se të lidheni me furnizimin me energji dhe/ose me baterinë, ta merrni ose ta mbani atë. Mbatja e veglës elektrike me gisht në çelës ose lidhja e saj me furnizimin me energji elektrike ndërsa është e ndezur mund të çojë në aksidente.

- ▶ **Hiqni veglat rregulluese ose çelësat përpara se të ndizni veglën elektrike.** Një mjet ose çelës në një pjesë rrotulluese të veglës mund të shkaktojë lëndim.
- ▶ **Shmangni qëndrimin e parregullt trupor.** Sigurohuni që të keni një bazë të sigurt dhe të mbani ekuilibrin tuaj në çdo kohë. Kjo ju jep kontroll më të mirë të veglës elektrike në situata të papritura.
- ▶ **Mbani veshur veshje të përshtatshme.** Mos vishni rroba të gjera ose bizhuteri. Mbani flokët dhe veshjet larg pjesëve të lëvizshme. Rrobat e gjera, bizhuteritë ose flokët e gjatë mund të kapen në pjesët e lëvizshme.
- ▶ **Nëse mund të instalohen pajisje për nxjerrjen dhe grumbullimin e pluhurit, ato duhet të lidhen dhe përdoren siç duhet.** Përdorimi i nxjerrjes së pluhurit mund të zvogëlojë rreziqet e pluhurit.
- ▶ **Mos u mashtroni duke shpërfillur rregullat e sigurisë së veglave elektrike, edhe nëse njiheni me veglën elektrike pas shumë përdorimesh.** Veprimi i pakujdesshëm mund të çojë në lëndime serioze brenda fraksioneve të sekondës.

#### **Përdorimi dhe kujdesi i veglës elektrike**

- ▶ **Mos e mbingarkoni veglën elektrike.** Përdorni veglën elektrike e cila është e destinuar për punën tuaj. Me veglën e duhur elektrike mund të punoni më mirë dhe më të sigurt në gamën e specifikuar të fuqisë.
- ▶ **Mos përdorni një vegël elektrike e cila ka çelës me defekt.** Një vegël elektrike që nuk ndizet ose fiket është e rrezikshme dhe duhet riparuar.
- ▶ **Hiqni spinën nga priza dhe/ose hiqni një bateri të ndashme përpara se të bëni ndonjë rregullim, të ndryshoni pjesët e bashkëngjytjes ose të hiqni veglën elektrike.** Kjo masë paraprake do të parandalojë ndezjen aksidentale të veglës elektrike.
- ▶ **Ruani veglat e papërdorura elektrike larg fëmijëve.** Mos lejoni të përdorin veglën elektrike personat që nuk janë të njohur me veglën elektrike ose që nuk i kanë lexuar këto udhëzime. Veglat elektrike janë të rrezikshme kur përdoren nga persona pa përvojë.
- ▶ **Mirëmbani me kujdes veglat elektrike dhe aksesorët.** Kontrolloni nëse pjesët lëvizëse të funksionojnë siç duhet dhe që të mos bllokohen, nëse pjesët janë thyer ose dëmtuar në mënyrë të tillë që funksioni i veglës elektrike të dëmtohet. Riparoni pjesët e dëmtuara përpara se të përdorni pajisjen. Shumë aksidente shkaktohen nga mjetet elektrike të mirëmbajtura keq.
- ▶ **Mbani mjetet prerëse të mprehta dhe të pastra.** Veglat prerëse të mirëmbajtura siç duhet me tehe prerëse të mprehta kanë më pak gjasa të ngecin dhe janë më të lehta për t'u kontrolluar.
- ▶ **Përdorni veglat elektrike, aksesorët, veglat e futjes, etj. në përputhje me këto udhëzime.** Merrni parasysht kushtet e punës dhe punën që do të kryhet. Përdorimi i veglave elektrike për qëllime të ndryshme nga ato për të cilat janë të destinuara mund të çojë në situata të rrezikshme.

► **Mbani dorezat dhe sipërfaqet kapëse të thata, të pastra dhe pa vaj ose yndyrë.** Dorezat dhe sipërfaqet kapëse të rrëshqitshme nuk lejojnë funksionimin dhe kontrollin e sigurt të veglës elektrike në situata të paparashikuara.

### Përdorimi dhe kujdesi i veglës me bateri

► **Karikoni bateritë vetëm me karikues të rekomanduar nga prodhuesi.** Një karikues i projektuar për një lloj baterie paraqet rrezik zjarri kur përdoret me bateri të tjera.

► **Përdorni vetëm bateritë e dhëna me veglat elektrike.** Përdorimi i baterive të tjera mund të çojë në lëndime dhe rrezik zjarri.

► **Mbajeni baterinë e papërdorur larg kapësëve, monedhave, çelësëve, gozhdëve, vidave ose objekteve të tjera të vogla metalike, të cilat mund të shkaktojnë urë të kontakteve.** Një qark i shkurtër ndërmjet terminalëve të baterisë mund të shkaktojë djegie ose zjarr.

► **Nëse përdoret gabimisht, lëngu mund të rrjedhë nga bateria. Shmangni kontaktin me të. Në rast kontakti aksidental, shpëlajeni me ujë. Nëse lëngu ju hyn në sy tuaj, kërkoni kujdes mjekësor shtesë.** Rrjedhja e lëngut të baterisë mund të shkaktojë acarim ose djegie të lëkurës.

► **Mos përdorni një bateri të dëmtuar ose të modifikuar.** Bateritë e dëmtuara ose të modifikuara mund të sillen në mënyrë të paparashikueshme dhe të rezultojnë në zjarr, shpërthim ose rrezik lëndimi.

► **Mos e ekspozoni baterinë ndaj zjarrit ose temperaturave të larta.** Zjarrit ose temperaturat mbi 130 °C mund të shkaktojnë shpërthim.

► **Ndiqni të gjitha instruksionet e karikimit dhe mos e karikoni paketën e baterisë ose veglën përtej diapazonit të temperaturave të specifikuar në instruksione.** Karikimi në mënyrë të papërshtatshme ose në temperatura përtej diapazonit të specifikuar mund të dëmtojë baterinë dhe rrit rrezikun për zjarr.

### Shërbimi

► **Riparoni veglën tuaj elektrike vetëm tek specialistë të kualifikuar dhe vetëm me pjesë rezervë origjinale.** Kjo siguron që të ruhet siguria e veglës elektrike.

► **Mos iu bëni kurrë shërbim baterive të dëmtuara.** E gjithë mirëmbajtja e baterisë duhet të kryhet vetëm nga prodhuesi ose agjenti i autorizuar i shërbimit.

### Udhëzime sigurie për luciduesen

**Paralajmërimi sigurie të zakonshme për punët me lucidim:**

► **Kjo vegël me korrent është bërë që të shërbejë si mjet lucidimi. Lexoni të gjitha paralajmërimet e sigurisë, instruksionet, ilustrimet dhe specifikimet e ofruara me këtë vegël elektrike.** Mosndjekja e të gjitha udhëzimeve të renditura më poshtë mund të rezultojë në goditje elektrike, zjarr dhe/ose plagosje të rëndë.

► **Me këtë vegël elektrike nuk rekomandohet të bëhen punë të tilla si, prerja, smerilimi, pastrimi me tel, shpimi i vrimave ose prerje tejprtej.** Veprimet për të cilat ky mjet nuk është krijuar mund të krijojnë rreziqe dhe lëndime fizike.

► **Mos e konvertoni këtë mjet me korrent që të punojë në një mënyrë për të cilën nuk është krijuar dhe specifikuar nga prodhuesi i mjetit.** Ky lloj konvertimi mund të shkaktojë humbje të kontrollit dhe lëndime fizike.

► **Mos përdorni aksesore të cilët nuk janë krijuar specifikisht nga prodhuesi i mjetit.** Vetëm ngaqë një mjet mund të lidhet me këtë mjet me korrent nuk është garanci se do të punojë në mënyrë të sigurt.

► **Shpejtësia nominale e aksesorit duhet të jetë të paktën e barabartë me shpejtësinë maksimale të shënuar te mjeti me korrent.** Nëse aksesorët punojnë më shpejt se shpejtësia e tyre nominale mund të thyhen dhe të fluturojnë tutje.

► **Diametri i jashtëm dhe trashësia e aksesorit duhet të jetë brenda kapacitetit të mjetit me korrent.** Aksesorët me përmasë të papërshtatshme nuk mund të mbrohen ose kontrollohen siç duhet.

► **Përmasat e montimit të aksesorit duhet të përputhen me përmasat e pjesës së montimit të mjetit me korrent.** Aksesorët që nuk përputhen me pjesën e montimit të mjetit me korrent do të humbasin ekuilibrin, do të dridhen tepër dhe mund të shkaktojnë humbje të kontrollit.

► **Mos e përdorni një aksesore nëse është dëmtuar. Para se ta përdorni, kontrolloni aksesorin, si për shembull disqet për të parë nëse kanë ciflosje ose plasaritje, mbushjet për të parë nëse janë ciflosur, grisur ose konsumuar tepër, fuqën e telit për të parë nëse kanë tela të liruar ose të këputur. Nëse mjeti me korrent ose aksesori rrëzohet, kontrolloni për të parë nëse është dëmtuar ose instaloni një aksesore të padëmtuar. Pasi ta keni kontrolluar dhe të keni instaluar një aksesore, ju dhe personat pranë duhet të qëndroni larg planit të aksesorit rrotullues dhe ta vini mjetin në punë në shpejtësi maksimale pa ngarkesë për një minutë. Normalisht, aksesorët e dëmtuar thyhen gjatë kësaj prove.**

► **Përdorni pajisje mbrojtëse personale. Në varësi të punës, përdorni maskë, mbrojtëse fytyre ose syze sigurie. Sipas nevojës, vendosni maskë për pluhurin, kufje mbrojtëse, doreza dhe përparëse pune që mund t'i ndalojë copëzat e vogla gërryese ose copëzat e materialeve të punës.** Mbrojtëset për sytë duhet të jenë në gjendje të ndalojnë copëzat fluturoese që shkaktohen nga punët e ndryshme. Maska e pluhurit ose respiratorit duhet të jetë në gjendje të filtrojë grimcat që gjenerohen nga puna e caktuar. Ekspozimi për kohë të gjatë ndaj zhurmës me intensitet të lartë mund të shkaktojë humbje të dëgjimit.

► **Mbajini personat rrotull në një distancë të sigurt nga vendi i punës. Kushdo që futet në zonën e punës duhet**

**të vendosë pajisje personale mbrojtëse.** Fragmentet e materialit të punës ose të një aksesori të thyer mund të fluturojnë dhe të shkaktojnë lëndime fizike edhe më larg vendit ku punohet.

- ▶ **Mos e lini asnjëherë mjetin me korrent derisa aksesori të ketë ndaluar plotësisht.** Aksesori që rrotullohet mund të kapë sipërfaqen dhe të shkaktojë humbjen e kontrollit të mjetit me korrent.
- ▶ **Mos e vini në punë mjetin me korrent ndërkohë që e mbani anash.** Kontakti padashur me aksesoren rrotullues mund t'ju kapë rrobat, duke e tërhequr aksesoren drejt trupit tuaj.
- ▶ **Pastrojini rregullisht hapësirat e ajrimit të mjetit me korrent.** Ventilatori i motorit tërheq pluhur brenda trupit dhe grumbullimi i tepërt i pluhurit të metalit mund të shkaktojë goditje elektrike.
- ▶ **Mos e vini mjetin me korrent në punë pranë materialeve të djegshme.** Shkëndijat mund t'i ndezin këto materiale.
- ▶ **Mos përdorni aksesore që kanë nevojë për ftohës të lëngshëm.** Përdorimi i ujit ose i ftohësve të tjerë të lëngshëm mund të shkaktojë goditje elektrike.

#### **Goditjet mbrapsht dhe paralajmërimet përkatëse:**

Goditja mbrapsht është një reagim i papritur ndaj kafshimit ose bllokimit të diskut rrotullues, diskut mbështetës, furçës ose të ndonjë aksesori tjetër. Kafshimi ose bllokimi shkakton ndalim të papritur të aksesorit rrotullues, i cili në këmbim bën që mjeti me korrent të shkojë me forcë në mënyrë të pakontrolluar në drejtim të kundërt të rrotullimit të aksesorit të pika e bllokimit.

Për shembull, nëse një disk bllokohet ose kafshohet nga materiali i punës, buza e diskut që futet te pika e kafshimit mund të dalë në sipërfaqe të materialit duke shkakuar që disku të dalë ose të kërcejë me forcë. Disku ose mund të kërcejë operatorit, ose drejt tij, në varësi të drejtimit të lëvizjes së diskut në pikën e kafshimit. Gjithashtu disqet gërryese mund të thyhen në situata të tilla.

Goditja mbrapsht është pasojë e keqpërdorimit të mjetit dhe/ose e procedurave ose kushteve të gabuara të punimit, e cila mund të shmanget duke marrë masat parandaluese të mëposhtme.

- ▶ **Kapeni fort mjetin me korrent me të dyja duart dhe poziciononi trupin dhe krahët në mënyrë të tillë që t'u rezistoni forcave të goditjes mbrapsht.** Përdorni gjithnjë dorezë ndihmëse, nëse ka, që të keni kontroll maksimal ndaj goditjeve mbrapsht ose reagimit të forcës rrotulluese gjatë vënies në punë. Operatori mund të kontrollojë forcën e reagimit të rrotullimit ose të goditjes mbrapsht nëse merren masa parandaluese të përshtatshme.
- ▶ **Mos e vendosni asnjëherë dorën pranë aksesorit rrotullues.** Aksesori mund t'ju godasë dorën.
- ▶ **Mos e poziciononi trupin te vendi ku mjeti do të lëvizë nëse ndodh goditja mbrapsht.** Goditja mbrapsht do ta shtyjë mjetin në drejtim të kundërt të lëvizjes së diskut në pikën e bllokimit.

- ▶ **Bëni shumë kujdes kur punoni në cepa, anë të mprehta etj. Shmangni kërcimin dhe rrëshqitjen e aksesorit.** Cepat, anët e mprehta ose kërcimi kanë prirjen që të bllokojnë aksesoren rrotullues dhe të shkaktojnë humbje të kontrollit ose goditje mbrapsht.
- ▶ **Mos vendosni fletë sharrimi motorseke për punim druri, disk diamantit të segmentuar me hapësirë periferike më të madhe se 10 mm ose fletë sharre të dhëmbëzuar.** Këto thika krijojnë goditje mbrapsht të shpeshta dhe humbje të kontrollit.

#### **Paralajmërimet e sigurisë specifike për punët e lustrimit:**

- ▶ **Mos lejoni asnjë pjesë të lirshme të kokës lustruese ose fijeve kapëse të saj të rrotullohen lirshëm.** Mblidhni ose pritini fijeve e liruara. Nëse fijeve lirohen ose rrotullohen, ato mund t'ju kapin gishtat ose materialin.

#### **Informacione të mëtejshme sigurie**



**Mbani syze mbrojtëse.**



**Kapeni fort mjetin me të dyja duart dhe sigurohuni që t'i keni pozicionuar mirë këmbët.** Mjeti me korrent mund të mbrohet më mirë me të dyja duart.

- ▶ **Përdorni pajisje të përshtatshme kërkimi, për të gjetur linjat e fshehura të shërbimeve ose konsultohuni me kompaninë lokale të shërbimeve.** Kontakti me telat elektrikë mund të shkaktojë zjarr dhe goditje elektrike. Dëmtimi i një linje gazi mund të shkaktojë një shpërthim. Depërtimi në një tub uji shkakton dëme materiale.
- ▶ **Lironi çelësin On/Off dhe vendoseni në pozicionin Off kur shkëputet energjia, p.sh. kur hiqet bateria.** Kjo parandalon rindezjen e paqëllimshme.

- ▶ **Nëse bateria është dëmtuar ose përdoret në mënyrë jo të duhur, mund të dalin avuj. Bateria mund të digjet ose të shpërthejë.** Dilni në ajër të freskët dhe flisni me një mjek në rast se keni shqetësime. Avujt mund të iritojnë sistemin e frymëmarrjes.
- ▶ **Mos e modifikoni ose hapni baterinë.** Ekziston rreziku i një qarku të shkurtër.
- ▶ **Bateria mund të dëmtohet nga objekte të mprehta të tilla si gozhdë ose kaçavida ose nga forca të jashtme.** Mund të ndodhë një qark i shkurtër i brendshëm dhe bateria mund të digjet, të nxjerë tym, të shpërthejë ose të mbinxehet.
- ▶ **Përdorni baterinë vetëm në produktet e prodhuesit.** Vetëm kështu mund të mbron baterinë nga mbingarkesat e rrezikshme.



**Mbroni baterinë nga nxehtësia, p.sh. nga rrezet e vazhdueshme të diellit, zjarrit, papastërtia, uji dhe lagështia.** Ekziston rreziku i

shpërthimit dhe i qarkut të shkurtër.

- **Siguroni pjesën e punës.** Një pjesë pune e mbajtur në një kapëse ose vizë mbahet më mirë sesa me dorën tuaj.

## Përshkrimi i produktit dhe shërbimit



**Lexoni të gjitha paralajmërimet dhe udhëzimet e sigurisë.** Mosrespektimi i paralajmërimeve dhe udhëzimeve të sigurisë mund të rezultojë në goditje elektrike, zjarr dhe/ose lëndim serioz.

Ju lutemi vini re ilustrimet në pjesën e përparme të udhëzimeve të përdorimit.

## Përdorimi në përputhje me qëllimin e duhur

Kjo vegël elektrike është menduar për lustrimin e sipërfaqeve të lëyra.

## Komponentët e shfaqur

Numërimi i komponentëve të paraqitur i referohet paraqitjes së veglës elektrike në faqen grafike.

- (1) Çelësi i ndezjes/fikjes
- (2) Bllokimi i çelësit të ndezjes/fikjes
- (3) Shigjeta e drejtimit të boshtit
- (4) Pllakë lustruese
- (5) Dorezë (me sipërfaqe të izoluar)
- (6) Ekran LED
- (7) Butonat për vendosjen e shpejtësisë/vendosjen e vazhdueshme të shpejtësisë dhe për vendosjen e kohëmatësisë
- (8) Bateria<sup>a)</sup>
- (9) Butoni i lirimit të baterisë<sup>a)</sup>
- (10) Mbushje lustrimi
- (11) Çelës
- (12) Sipërfaqja e çelësit

a) **Këto pajisje shtesë nuk janë pjesë e dorëzimeve standarde.**

## Të dhënat teknike

Lustrues	GPO 12V-77	
Numri i artikullit		<b>3 601 J13 0..</b>
Tension nominal	V=	12
Shpejtësia e vlerësuar <sup>A)</sup>	min <sup>-1</sup>	2200
Gama e vendosjes së numrit të rrotullimeve	min <sup>-1</sup>	600–2200
Diametri maks. i pllakës lustruese	mm	77
Sipërfaqja kyçe mbi		
– Dado shtrënguese	mm	22
Parazgjedhja e shpejtësisë së rrotullimit		●
Kohëmatësi		●

Lustrues	GPO 12V-77	
Elektronikë konstante		●
Pesha <sup>B)</sup>	kg	0,79
Temperatura e rekomanduar e ambientit gjatë karikimit	°C	0 ... +35
Temperatura e lejuar e ambientit gjatë funksionimit <sup>C)</sup>	°C	-15 ... +50
Temperatura e lejuar e ambientit gjatë ruajtjes	°C	-20 ... +50
Bateritë e rekomanduara		GBA 12V...
Karikuesit e rekomanduar		GAL12V... GAL 12V... GAX 18...

A) E matur në 20–25 °C me bateri **GBA 12V 3.0Ah** dhe në varësi të nivelit të karikimit të baterisë dhe temperaturës së funksionimit të pajisjes

B) Pa bateri (peshën e baterisë mund ta gjeni në [www.bosch-professional.com](http://www.bosch-professional.com))

C) Performancë e kufizuar në temperatura < 0 °C  
Vlerat mund të ndryshojnë sipas produktit dhe i nënshtrohen kushteve të aplikimit dhe mjedisit. Informacione të mëtejshme në [www.bosch-professional.com/wac](http://www.bosch-professional.com/wac).

## Informacion mbi zhurmën/dridhjet

Vlerat e emetimit të zhurmës përcaktohen në përputhje me **EN IEC 62841-2-3**.

Niveli i presionit të zërit i ponderuar me A i veglës elektrike është zakonisht më pak se 70 dB(A). Niveli i zhurmës gjatë punës mund të tejkalojë vlerat e specifikuar. **Mbani mbrojtje për veshët!**

Vlerat e dridhjeve  $a_h$  (dridhjet e vazhdueshme),  $p_f$  (dridhjet e përsëritura të goditjes) dhe pasiguria K e përcaktuar në përputhje me **EN IEC 62841-2-3**:

Për të pasqyruar kushtet normale të punës së veglës elektrike, kushtet e funksionimit ndryshonin nga metoda standarde si më poshtë:

Matur me forcën e kontaktit **15 N**:

Lustrim:

$$a_{h,p} = 0,6 \text{ m/s}^2 \text{ (K = 1,5 m/s}^2\text{)},$$

$$p_{f,p} = 62 \text{ m/s}^2 \text{ (K = 8,0 m/s}^2\text{)}$$

Matur me forcën e kontaktit **30 N**:

Lustrim:

$$a_{h,p} = 0,7 \text{ m/s}^2 \text{ (K = 1,5 m/s}^2\text{)},$$

$$p_{f,p} = 75 \text{ m/s}^2 \text{ (K = 7,0 m/s}^2\text{)}$$

Bluarja e fletëve të holla ose materialeve të tjera lehtësisht vibruese me një sipërfaqe të madhe mund të rezultojë në një vlerë të rritur të emetimit të zhurmës deri në 15 dB. Rritja e emetimit të zhurmës mund të zvogëlohet duke përdorur dyshekë të përshtatshëm amortizues të rëndë. Rritja e emetimit të zhurmës duhet të merret parasysh si gjatë vlerësimit të rrezikut të performancës së zhurmës ashtu edhe gjatë zgjedhjes së mbrojtjes së përshtatshme të dëgjimit.

Niveli i dridhjeve dhe vlera e emetimit të zhurmës të dhëna në këto udhëzime janë matur sipas një metode matëse të standardizuar dhe mund të përdoren për të krahasuar veglat elektrike me njëra-tjetrën. Ato janë gjithashtu të përshtatshme për një vlerësim paraprak të emetimit të dridhjeve dhe zhurmës.

Niveli i dhënëi dridhjeve dhe vlera e emetimit të zhurmës përfaqësojnë aplikimet kryesore të veglës elektrike. Megjithatë, nëse vegla elektrik përdoret për përdorime të tjera, me mjete të ndryshme ose me mirëmbajtje të pamjaftueshme, niveli i dridhjeve dhe vlera e emetimit të zhurmës mund të ndryshojnë. Kjo mund të rrisë ndjeshëm emetimet e dridhjeve dhe zhurmës gjatë gjithë periudhës së punës.

Për një vlerësim të saktë të emetimeve të dridhjeve dhe zhurmës, duhet të merren parasysh edhe kohët kur pajisja është e fikur ose është në punë, por nuk është në përdorim. Kjo mund të reduktojë ndjeshëm emetimet e dridhjeve dhe zhurmës gjatë gjithë periudhës së punës.

Vendosni masa shtesë sigurie për të mbrojtur operatorin nga efektet e dridhjeve, të tilla si: mirëmbajtja e veglave dhe aksesorëve elektrikë, mbajtja e duarve të ngrohta, organizimi i proceseve të punës.

## Vendosja e shpejtësisë/vendosja e vazhdueshme e shpejtësisë

### Vendosja e shpejtësisë

Dy butonat (7) mund ti përdorni për të vendosur shpejtësinë e kërkuar edhe gjatë funksionimit, shihni tabelën më poshtë. Shpejtësia e kërkuar varet nga materiali dhe kushtet e punës dhe mund të përcaktohet përmes testimit praktik.

### Vendosja e vazhdueshme e shpejtësisë

Me dy butonat (7) mund të caktoni një shpejtësi standarde. Për të hyrë në menynë e cilësimeve, shtypni dhe mbani shtypur butonin **⊖** për të paktën 5 sekonda. Vazhdoni të mbani shtypur butonin **⊕** dhe njëkohësisht shtypni butonin **⊕** për të paktën 5 sekonda. Cilësimi i ruajtur më parë tregohet nga numri i LED-ve të bardha që pulsojnë. Tani mund të caktoni një shpejtësi standarde siç tregohet në tabelën më poshtë. Për të ruajtur cilësimet, shtypni butonin **⊕** dhe butonin **⊕** njëkohësisht për të paktën 5 sekonda derisa dritat LED të ndalojnë së pulsuar.

LED-e	[min <sup>-1</sup> ]
Dritë 1 x e bardhë	600
Dritë 2 x e bardhë	1000
Dritë 3 x e bardhë	1400
Dritë 4 x e bardhë	1800
Dritë 5 x e bardhë	2200

► **Shpejtësia nominale e aksesorit duhet të jetë të paktën e barabartë me shpejtësinë maksimale të shënuar te mjeti me korrent.** Nëse aksesorët punojnë më shpejt se shpejtësia e tyre nominale mund të thyhen dhe të fluturojnë tutje.

Për të çaktivizuar një shpejtësi standarde të zgjedhur, zgjidhni LED-in e mesëm në menynë e cilësimeve dhe ruani cilësimin siç përshkruhet.

### Cilësimi i kohëmatësit

Me dy butonat (7) mund të caktoni një kohë standarde lustrimi, pas së cilës pajisja elektrike fiket automatikisht. Për të hyrë në menynë e cilësimeve, shtypni dhe mbani shtypur

butonin **⊕** për të paktën 5 sekonda. Vazhdoni të mbani shtypur butonin **⊕** dhe njëkohësisht shtypni butonin **⊖** për të paktën 5 sekonda. Cilësimi i ruajtur më parë tregohet nga numri i LED-ve të purpurta që pulsojnë. Tani mund të caktoni një kohë standarde për lustrim siç tregohet në tabelën më poshtë. Për të ruajtur cilësimet, shtypni butonin **⊕** dhe butonin **⊕** njëkohësisht për të paktën 5 sekonda derisa dritat LED të ndalojnë së pulsuar.

LED-e	Sekonda
Dritë pulsuese 1 x e purpurt	8
Dritë pulsuese 2 x e purpurt	10
Dritë pulsuese 3 x e purpurt	12
Dritë pulsuese 4 x e purpurt	14
Dritë pulsuese 5 x e purpurt	16

Kur të jetë vendosur një kohë e parazgjedhur për lustrim, fillon një numërim mbrapsht për 3 sekonda e fundit që kanë mbetur. Ky numërim mbrapsht tregohet nga 5 LED-et që ndizen, të cilat më pas shuhen njëra pas tjetrës, d.m.th. duke numëruar mbrapsht nga 5 në 1 brenda 3 sekondave, derisa pajisja elektrike të fiket automatikisht. Për të çaktivizuar një kohë standarde të zgjedhur për lustrim, zgjidhni LED-in e mesëm në menynë e cilësimeve dhe ruani cilësimin siç përshkruhet.

## Elektronikë konstante

Elektronika konstante e mban shpejtësinë pothuajse konstante në lëvizje boshe dhe nën ngarkesë dhe siguron performancë të qëndrueshme të punës.

## Bateria

**Bosch** shet vegla elektrike me bateri dhe pa bateri. Nga paketimi mund të mësoni nëse me veglën tuaj elektrike është e përfshirë një bateri.

### Karikoni baterinë

► **Përdorni vetëm karikuesit e listuar në të dhënat teknike.** Vetëm këta karikues janë përshtatur për baterinë Li-jon të përdorur në veglën tuaj elektrike.

**Shënim:** Bateritë Li-jon dorëzohen pjesërisht të karikuara për shkak të rregulloreve ndërkombëtare të transportit. Për të siguruar funksionimin e plotë të baterisë, karikoni plotësisht baterinë përpara përdorimit të parë.

### Vendosni baterinë

Rrëshqisni baterinë e karikuar në mbajtësen e baterisë derisa të klikojë në vend.

### Hiqni baterinë

Për të hequr baterinë, shtypni butonat e lirimit të baterisë dhe tërhiqeni baterinë. **Mos përdorni forcë.**

### Treguesi i nivelit të karikimit të baterisë

5 LED-et e ekranit LED tregojnë statusin e karikimit të baterisë. Treguesi LED ndizet për 5 s pas ndezjes.

LED	Kapaciteti
Dritë e vazhdueshme 5 × jeshile	80–100%
Dritë e vazhdueshme 4 × jeshile	60–80%
Dritë e vazhdueshme 3 × jeshile	40–60%
Dritë e vazhdueshme 2 × jeshile	20–40%
Dritë e vazhdueshme 1 × e verdhë	1–20%
Dritë e vazhdueshme 1 × e kuqe	0–1%

### Mbrojtje nga mbingarkesa e varur nga temperatura

Kur përdoret sipas qëllimit, vegla elektrike nuk mund të mbingarkohet. Nëse ngarkesa është shumë e rëndë ose tejkalohej diapazoni i lejuar i temperaturës së baterisë, shpejtësia zvogëlohet ose vegla elektrike fiket. Me shpejtësi të reduktuar, vegla elektrike punon përsëri me shpejtësi të plotë vetëm pasi të jetë arritur temperatura e lejuar e baterisë ose kur ngarkesa të jetë zvogëluar. Në rast fikje automatike, fikni veglën elektrike, lëreni baterinë të ftohet dhe ndizni sërish veglën elektrike.

### Udhëzime për trajtimin optimal të baterisë

Mbroni baterinë nga lagështia dhe uji.

Ruani baterinë vetëm në një interval temperaturash nga -20 °C deri në 50 °C. Për shembull, mos e lini baterinë në makinë gjatë verës.

Një kohë tepër e reduktuar pune pas karikimit tregon që bateria është konsumuar dhe ajo duhet të zëvendësohet. Ndizni udhëzimet e asgjësimit.

## Montim

- ▶ **Para se të kryeni ndonjë punë në veglën elektrike (p.sh. mirëmbajtje, ndryshim i veglave, etj.) hiqeni baterinë nga vegla elektrike.** Ekziston rreziku i lëndimit nëse çelësi i ndezjes/fikjes shtypet pa dashje.

### Ndryshoni tamponin e lustrimit (shih figurën A)

Për të hequr tamponin e lustrimit (10), ngrijeni anash dhe tërhiqeni nga pllaka lustruese (4).

Përpara se të vendosni një tampon të ri lustrimi, hiqni papastërtitë dhe pluhurin nga pllaka lustruese (4), p.sh. me furçë.

Sipërfaqja e pllakës lustruese (4) përbëhet nga një pëlhurë ngjitëse në mënyrë që të mund të ngjitet tampona lustrues me ngjitës shpejt dhe me lehtësi.

Shtypni fort tamponin lustrues (10) në pjesën e poshtme të pllakës lustruese (4).

### Ndryshoni pllakën lustruese (shih figurën B-C)

**Shënim:** Zëvendësoni menjëherë një tampon lustrim (4) të dëmtuar.

#### Treguesit LED

Tabela e mëposhtme shpjegon treguesit e mundshëm LED (6).

Hiqni tamponin e lustrimit.

**Çmontimi:** Mbani të fiksuar sipërfaqen e çelësit (12) në veglën elektrike me çelës (11) dhe rrotulloni pllakën lustruese (4) në drejtim të kundërt të akrepave të orës për ta hequr atë (shih figurën B).

Pastroni të gjitha pjesët që do të montoni.

**Montimi:** Mbani sipërfaqen e çelësit (12) në veglën elektrike të fiksuar me çelës (11). Shtrengoni pllakën e re lustruese (4) në drejtim të akrepave të orës (shih figurën C).

## Pluhuri

Pluhuri nga materiale të tilla si bojëra me bazë plumbi, disa lloje druri dhe minerale mund të jenë të dëmshme për shëndetin. Prekja ose thithja e pluhurave mund të shkaktojë reaksione alergjike dhe/ose sëmundje të frymëmarrjes tek përdoruesi ose tek njerëzit pranë.

Disa pluhura si pluhuri i lisit ose i ahut konsiderohen kancerogjene, veçanërisht në kombinim me aktivë për trajtimin e drurit (kromat, konservues druri). Materiali që përmban asbest mund të përpunohet vetëm nga specialistë.

- Sigurohuni që vendi i punës të jetë i ajrosur mirë.
- Rekomandohet të vishni një maskë respiratore me filtër të klasës P2.

Ju lutemi, vini re rregulloret e zbatueshme në vendin tuaj për materialet që do të përpunohen.

- ▶ **Shmangni grumbullimin e pluhurit në vendin e punës.** Pluhuri mund të ndizet lehtësisht.

## Funksionimi

### Instalimi

#### Ndez/fik

Për të **ndezur** veglën elektrike, shtypni çelësin e ndezjes/fikjes (1).

Për të **fiksuar** shtypjen e çelësit të ndezjes/fikjes (1) shtypni bllokimin (2).

Për të **fikur** veglën elektrike, lëshoni çelësin e ndezjes/fikjes (1) ose nëse është i kyçur, shtypni shkurtimisht çelësin e ndezjes/fikjes (1) dhe më pas lëshojeni.

- ▶ **Kontrolloni veglat lustruese përpara përdorimit. Vegla lustruese duhet të montohet siç duhet dhe duhet të jetë në gjendje të rrotullohet lirshëm. Kryeni një provë prej të paktën 1 minutë pa asnjë ngarkesë. Mos përdorni vegla lustrimi të dëmtuara, të papërdorshme ose me dridhje.** Veglat e dëmtuara të lustrimit mund të thyhen dhe të shkaktojnë lëndime.

Ngjyra	Gjendja	Kuptimi/shkaku	Zgjidhja
e bardhë	Dritë e vazhdueshme (1 x... 5 x)	Parazgjedhja e shpejtësisë së rrotullimit	(shih "Vendosja e shpejtësisë/vendosja e vazhdueshme e shpejtësisë", Faqe 10)
e gjelbër	Dritë e vazhdueshme (2 x... 5 x)	Bateria është e karikuar	(shih "Treguesi i nivelit të karikimit të baterisë", Faqe 10)
e verdhë	Dritë e vazhdueshme (1 x)	Bateria pothuajse bosh (shih "Treguesi i nivelit të karikimit të baterisë", Faqe 10)	Zëvendësoni ose rikarikoni baterinë së shpejti
	Dritë pulsuese (5 x)	Është arritur temperatura kritike (motor, elektronikë, bateri)	Vëreni pajisjen elektrike në gjendje boshe dhe lëreni të ftohet
e kuqe	Dritë e vazhdueshme (1 x)	Bateria bosh (shih "Treguesi i nivelit të karikimit të baterisë", Faqe 10)	Zëvendësoni ose rikarikoni baterinë
	Dritë pulsuese (5 x)	Vegla elektrike është mbinxehur dhe fiket	Lëreni veglën elektrike të ftohet dhe ndizeni përsëri
		Vegla elektrike është bllokuar dhe fiket	Hiqni bllokimin dhe ndizeni sërish veglën elektrike

## Këshilla pune

- ▶ **Mbërtheni pjesën e punës nëse nuk është e vendosur mirë nën peshën e saj.**
- ▶ **Mos e sforconi aq shumë veglën elektrike sa të ndalojë.**
- ▶ **Pas ngarkesës së madhe, lëreni veglën elektrike të punojë bosh për disa minuta për të ftohur insertin e saj.**

Për të punuar pa u lodhur, mund ta mbani veglën elektrike nga lart, anash ose nga përpara, në varësi të aplikimit (shih figurën D).

## Lustrimi

Për të lustruar ngjyrën e gërryer ose për të ri-lustruar gërvishjet (p.sh. xhami akrilik), vegla elektrike mund të pajiset me mjete lustruese të përshtatshme si kapuç prej leshi qengji, shami lustruese ose sfungjer (aksesorë). Gjatë lustrimit, zgjidhni një shpejtësi të ulët (niveli 1-2) për të shmangur ngrohjen e tepërt të sipërfaqes.

Aplikojeni lustrimin në një zonë pak më të vogël nga sipërfaqja që dëshironi të lustroni. Punoni në agentin lustrues duke përdorur një mjet të përshtatshëm lustrimi duke përdorur lëvizje të kryqëzuara ose rrethore dhe presion të moderuar.

Mos lejoni që agjenti lustrues të thahet në sipërfaqe, përndryshe sipërfaqja mund të dëmtohet. Mos e ekspozoni sipërfaqen që do të lustronet në rrezet e drejtpërdrejta të diellit. Pastroni rregullisht veglat e lustrimit për të siguruar rezultate të mira lustrimi. Lani veglat e lustrimit me detergjent të butë dhe ujë të ngrohtë, mos përdorni hollues. Pas përfundimit të procesit të punës, fikni veglën elektrike.

## Mirëmbajtja dhe servisi

### Mirëmbajtja dhe pastrimi

- ▶ **Para se të kryeni ndonjë punë në veglën elektrike (p.sh. mirëmbajtje, ndryshim i veglave, etj.) hiqeni baterinë nga vegla elektrike.** Ekziston rreziku i lëndimit nëse çelësi i ndezjes/fikjes shtypet pa dashje.

- ▶ **Mbani të pastër fshesën me korrent dhe vendet e ventilimit për të punuar mirë dhe në mënyrë të sigurt.**

### Shërbimi i klientit dhe këshilla për përdorim

#### Severna Makedonija

Tel.: 02/ 246 76 10

Linku e adresave tona të servisit dhe kushtet e garancisë mund t'gjeni në faqen e fundit.

Ju lutemi jepni të gjitha pyetjet dhe porosinë të pjesëve të këmbimit me patjetër numrin 10-shifror të artikullit sipas tabelës së tipit.

### Asgjësimi

Veglat elektrike, bateritë, aksesorët dhe paketimi duhet të riciklohen në një mënyrë miqësore me mjedisin.



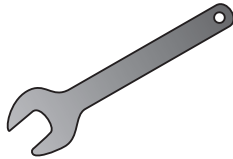
Mos i hidhni veglat elektrike dhe bateritë/bateritë e rikarikueshme në mbeturinat shtëpiake!

### Vetëm për vendet e BE-së:

Pajisjet elektrike dhe elektronike ose bateritë e përdorura që nuk janë më të përdorshme duhet të grumbullohen veçmas dhe të hidhen në një mënyrë miqësore me mjedisin. Përdorni sistemet e parashikuara të grumbullimit. Asgjësimi i gabuar mund të jetë i dëmshëm për mjedisin dhe shëndetin për shkak të substancave potencialisht të rrezikshme.



2 608 001 119



1 619 PS1 489



# Legal Information and Licenses

## • Apache-2.0

Component CMSIS\_5

Name: CMSIS\_5

Version: v5.0.0

SPDX identifier: Apache-2.0

Copyright notices: Copyright (c) 2009-2020 Arm Limited. All rights reserved.

License Text: available in <http://www.apache.org/licenses/LICENSE-2.0>

Licensed under the Apache License, Version 2.0 (the "License"); you may not use this file except in compliance with the License.

You may obtain a copy of the License at <http://www.apache.org/licenses/LICENSE-2.0>.

Unless required by applicable law or agreed to in writing, software distributed under the License is distributed on an "AS IS" BASIS, WITHOUT WARRANTIES OR CONDITIONS OF ANY KIND, either express or implied.

See the License for the specific language governing permissions and limitations under the License.

License Text Apache License Version 2.0, January 2004

<http://www.apache.org/licenses/>

TERMS AND CONDITIONS FOR USE, REPRODUCTION, AND DISTRIBUTION

### 1. Definitions.

"License" shall mean the terms and conditions for use, reproduction, and distribution as defined by Sections 1 through 9 of this document.

"Licensor" shall mean the copyright owner or entity authorized by the copyright owner that is granting the License.

"Legal Entity" shall mean the union of the acting entity and all other entities that control, are controlled by, or are under common control with that entity. For the purposes of this definition, "control" means (i) the power, direct or indirect, to cause the direction or management of such entity, whether by contract or otherwise, or (ii) ownership of fifty percent (50%) or more of the outstanding shares, or (iii) beneficial ownership of such entity.

"You" (or "Your") shall mean an individual or Legal Entity exercising permissions granted by this License.

"Source" form shall mean the preferred form for making modifications, including but not limited to software source code, documentation source, and configuration files.

"Object" form shall mean any form resulting from mechanical transformation or translation of a Source form, including but not limited to compiled object code, generated documentation, and conversions to other media types.

"Work" shall mean the work of authorship, whether in Source or Object form, made available under the License, as indicated by a copyright notice that is included in or attached to the work (an example is provided in the Appendix below).

"Derivative Works" shall mean any work, whether in Source or Object form, that is based on (or derived from) the Work and for which the editorial revisions, annotations, elaborations, or other modifications represent, as a whole, an original work of authorship. For the purposes of this License, Derivative Works shall not include works that remain separable from, or merely link (or bind by name) to the interfaces of, the Work and Derivative Works thereof.

"Contribution" shall mean any work of authorship, including the original version of the Work and any modifications or additions to that Work or Derivative Works thereof, that is intentionally submitted to Licensor for inclusion in the Work by the copyright owner or by an individual or Legal Entity authorized to submit on behalf of the copyright owner. For the purposes of this definition, "submitted" means any form of electronic, verbal, or written communication sent to the Licensor or its representatives, including but not limited to communication on electronic mailing lists, source code control systems, and issue tracking systems that are managed by, or on behalf of, the Licensor for the purpose of discussing and improving the Work, but excluding

communication that is conspicuously marked or otherwise designated in writing by the copyright owner as "Not a Contribution."

"Contributor" shall mean Licensor and any individual or Legal Entity on behalf of whom a Contribution has been received by Licensor and subsequently incorporated within the Work.

2. Grant of Copyright License. Subject to the terms and conditions of this License, each Contributor hereby grants to You a perpetual, worldwide, non-exclusive, no-charge, royalty-free, irrevocable copyright license to reproduce, prepare Derivative Works of, publicly display, publicly perform, sublicense, and distribute the Work and such Derivative Works in Source or Object form.

3. Grant of Patent License. Subject to the terms and conditions of this License, each Contributor hereby grants to You a perpetual, worldwide, non-exclusive, no-charge, royalty-free, irrevocable (except as stated in this section) patent license to make, have made, use, offer to sell, sell, import, and otherwise transfer the Work, where such license applies only to those patent claims licensable by such Contributor that are necessarily infringed by their Contribution(s) alone or by combination of their Contribution(s) with the Work to which such Contribution(s) was submitted. If You institute patent litigation against any entity (including a cross-claim or counterclaim in a lawsuit) alleging that the Work or a Contribution incorporated within the Work constitutes direct or contributory patent infringement, then any patent licenses granted to You under this License for that Work shall terminate as of the date such litigation is filed.

4. Redistribution. You may reproduce and distribute copies of the Work or Derivative Works thereof in any medium, with or without modifications, and in Source or Object form, provided that You meet the following conditions:

(a) You must give any other recipients of the Work or Derivative Works a copy of this License; and

(b) You must cause any modified files to carry prominent notices stating that You changed the files; and

(c) You must retain, in the Source form of any Derivative Works that You distribute, all copyright, patent, trademark, and attribution notices from the Source form of the Work, excluding those notices that do not pertain to any part of the Derivative Works; and

(d) If the Work includes a "NOTICE" text file as part of its distribution, then any Derivative Works that You distribute must include a readable copy of the attribution notices contained within such NOTICE file, excluding those notices that do not pertain to any part of the Derivative Works, in at least one of the following places: within a NOTICE text file distributed as part of the Derivative Works; within the Source form or documentation, if provided along with the Derivative Works; or, within a display generated by the Derivative Works, if and wherever such third-party notices normally appear. The contents of the NOTICE file are for informational purposes only and do not modify the License. You may add Your own attribution notices within Derivative Works that You distribute, alongside or as an addendum to the NOTICE text from the Work, provided that such additional attribution notices cannot be construed as modifying the License.

You may add Your own copyright statement to Your modifications and may provide additional or different license terms and conditions for use, reproduction, or distribution of Your modifications, or for any such Derivative Works as a whole, provided Your use, reproduction, and distribution of the Work otherwise complies with the conditions stated in this License.

5. Submission of Contributions. Unless You explicitly state otherwise, any Contribution intentionally submitted for inclusion in the Work by You to the Licensor shall be under the terms and conditions of this License, without any additional terms or conditions. Notwithstanding the above, nothing herein shall supersede or modify the terms of any separate license agreement you may have executed with Licensor regarding such Contributions.

6. Trademarks. This License does not grant permission to use the trade names, trademarks, service marks, or product names of the Licensor,

except as required for reasonable and customary use in describing the origin of the Work and reproducing the content of the NOTICE file.

7. **Disclaimer of Warranty.** Unless required by applicable law or agreed to in writing, Licensor provides the Work (and each Contributor provides its Contributions) on an "AS IS" BASIS, WITHOUT WARRANTIES OR CONDITIONS OF ANY KIND, either express or implied, including, without limitation, any warranties or conditions of TITLE, NON-INFRINGEMENT, MERCHANTABILITY, or FITNESS FOR A PARTICULAR PURPOSE. You are solely responsible for determining the appropriateness of using or redistributing the Work and assume any risks associated with Your exercise of permissions under this License.

8. **Limitation of Liability.** In no event and under no legal theory, whether in tort (including negligence), contract, or otherwise, unless required by applicable law (such as deliberate and grossly negligent acts) or agreed to in writing, shall any Contributor be liable to You for damages, including any direct, indirect, special, incidental, or consequential damages of any character arising as a result of this License or out of the use or inability to use the Work (including but not limited to damages for loss of goodwill, work stoppage, computer failure or malfunction, or any and all other commercial damages or losses), even if such Contributor has been advised of the possibility of such damages.

9. **Accepting Warranty or Additional Liability.** While redistributing the Work or Derivative Works thereof, You may choose to offer, and charge a fee for, acceptance of support, warranty, indemnity, or other liability obligations and/or rights consistent with this License. However, in accepting such obligations, You may act only on Your own behalf and on Your sole responsibility, not on behalf of any other Contributor, and only if You agree to indemnify, defend, and hold each Contributor harmless for any liability incurred by, or claims asserted against, such Contributor by reason of your accepting any such warranty or additional liability.

END OF TERMS AND CONDITIONS

#### • BSD-3-Clause

Component STM32G4xx\_HAL\_Driver

Name: STM32G4xx\_HAL\_Driver

Version: v1 (VERSION 1)

SPDX identifier: BSD-3-Clause

Copyright notices: Copyright (c) 2016 STMicroelectronics. All rights reserved.

License Text: available in <http://opensource.org/licenses/BSD-3-Clause>  
Redistribution and use in source and binary forms, with or without modification, are permitted provided that the following conditions are met:

1. Redistributions of source code must retain the above copyright notice, this list of conditions and the following disclaimer.
2. Redistributions in binary form must reproduce the above copyright notice, this list of conditions and the following disclaimer in the documentation and/or other materials provided with the distribution.
3. Neither the name of the copyright holder nor the names of its contributors may be used to endorse or promote products derived from this software without specific prior written permission.

THIS SOFTWARE IS PROVIDED BY THE COPYRIGHT HOLDERS AND CONTRIBUTORS "AS IS" AND ANY EXPRESS OR IMPLIED WARRANTIES, INCLUDING, BUT NOT LIMITED TO, THE IMPLIED WARRANTIES OF MERCHANTABILITY AND FITNESS FOR A PARTICULAR PURPOSE ARE DISCLAIMED. IN NO EVENT SHALL THE COPYRIGHT HOLDER OR CONTRIBUTORS BE LIABLE FOR ANY DIRECT, INDIRECT, INCIDENTAL, SPECIAL, EXEMPLARY, OR CONSEQUENTIAL DAMAGES (INCLUDING, BUT NOT LIMITED TO, PROCUREMENT OF SUBSTITUTE GOODS OR SERVICES; LOSS OF USE, DATA, OR PROFITS; OR BUSINESS INTERRUPTION) HOWEVER CAUSED AND ON ANY THEORY OF LIABILITY, WHETHER IN CONTRACT, STRICT LIABILITY, OR TORT (INCLUDING NEGLIGENCE OR OTHERWISE) ARISING IN ANY WAY OUT OF THE USE OF THIS SOFTWARE, EVEN IF ADVISED OF THE POSSIBILITY OF SUCH DAMAGE.

#### • Warranty Disclaimer

This product contains Open Source Software components which

underly Open Source Software Licenses. Please note that Open Source Licenses contain disclaimer clauses. The text of the Open Source Licenses that apply are included in this manual under "Legal Information and Licenses".

#### • Software License Agreement (SLA)

Components under SLA

Name: STM32-CLASSB-SPL

Version: v2.2.0

License: STMicro Liberty License v2

Copyright notices: Copyright (c) 2017 STMicroelectronics.

License Text: available in

[http://www.st.com/software\\_license\\_agreement\\_liberty\\_v2](http://www.st.com/software_license_agreement_liberty_v2)

Servicekontakte  
Service Contacts  
Contacts de Service  
Contactos de Servicio



<https://www.bosch-pt.com/serviceaddresses>

Garantiebedingungen  
Guarantee Conditions  
Conditions de Garantie  
Condiciones de Garantía



<https://www.bosch-pt.com/guarantee/202601>